

PODER LEGISLATIVO

LEYES

ASAMBLEA LEGISLATIVA DE LA REPÚBLICA DE COSTA RICA

PLENARIO

QUINTO PRESUPUESTO EXTRAORDINARIO DE LA REPÚBLICA PARA EL EJERCICIO ECONÓMICO 2024 Y CUARTA MODIFICACIÓN LEGISLATIVA DE LA LEY 10.427, LEY DE PRESUPUESTO ORDINARIO Y EXTRAORDINARIO DE LA REPÚBLICA PARA EL EJERCICIO ECONÓMICO 2024, DE 4 DE DICIEMBRE DE 2023

DECRETO LEGISLATIVO N.º 10529

EXPEDIENTE N.º 24.443

SAN JOSÉ - COSTA RICA

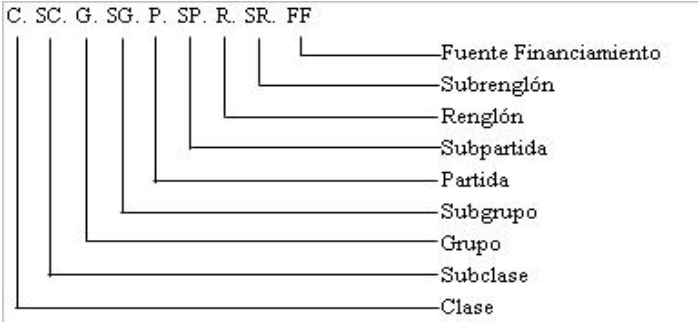
LEY No.10.529
LA ASAMBLEA LEGISLATIVA DE LA REPÚBLICA DE COSTA RICA DECRETA:
QUINTO PRESUPUESTO EXTRAORDINARIO DE LA REPÚBLICA PARA EL EJERCICIO ECONÓMICO 2024 Y
CUARTA MODIFICACIÓN LEGISLATIVA DE LA LEY 10427, LEY DE PRESUPUESTO ORDINARIO Y
EXTRAORDINARIO DE LA REPÚBLICA PARA EL EJERCICIO ECONÓMICO 2024, DE 4 DE DICIEMBRE DE 2023.

Artículo 1: Modifícanse los incisos A, B y C del artículo 1° de la Ley de Presupuesto Ordinario y Extraordinario de la República para el Ejercicio Económico del 2024, Ley N° 10.427, publicada en el Alcance Digital No. 245 a La Gaceta No. 229 del 11 de diciembre de 2023, en la forma que se muestra a continuación:

INCISO B:
DETALLE DEL CÁLCULO DE LOS INGRESOS EXTRAORDINARIOS INTERNOS DEL GOBIERNO DE LA REPÚBLICA PARA EL EJERCICIO ECONÓMICO DEL 2024 (en colones corrientes).

REBAJAR

3000000000000	FINANCIAMIENTO	241.538.642.637,20
3100000000000	FINANCIAMIENTO INTERNO	241.538.642.637,20
3130000000000	EMISIÓN DE TÍTULOS VALORES	241.538.642.637,20
3131020000000	COLOCACIÓN DE TÍTULOS VALORES DE LARGO PLAZO	241.538.642.637,20
3131020000280	Emisión Títulos Valores Deuda Interna	241.538.642.637,20
	TOTAL REBAJAR:	241.538.642.637,20

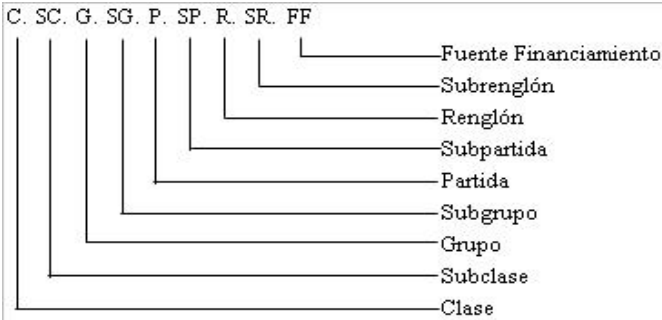


**INCISO B:
DETALLE DEL CÁLCULO DE LOS INGRESOS EXTRAORDINARIOS INTERNOS DEL GOBIERNO
DE LA REPÚBLICA PARA EL EJERCICIO ECONÓMICO DEL 2024 (en colones corrientes).**

AUMENTAR

2000000000000	INGRESOS DE CAPITAL	18.282.250,00
2400000000000	TRANSFERENCIAS DE CAPITAL	18.282.250,00
2431000000000	TRANSFERENCIA DE CAPITAL DEL SECTOR EXTERNO	18.282.250,00
2431040000062	Donación BID-Ministerio de Justicia	18.282.250,00
	TOTAL AUMENTAR:	18.282.250,00

REBAJAR NETO 241.520.360.387,20



CON LOS MOVIMIENTOS DEL INCISO B) DE ESTE PRESUPUESTO EXTRAORDINARIO, LA AUTORIZACIÓN DE COLOCACIÓN DE TÍTULOS VALORES DE DEUDA INTERNA PARA EL EJERCICIO ECONÓMICO DEL 2024 ASCIENDE A TRES BILLONES TRESCIENTOS CUATRO MIL CIENTO TREINTA Y SIETE MILLONES SEISCIENTOS VEINTIÚN MIL TRESCIENTOS TREINTA Y UN COLONES CON NUEVE CÉNTIMOS.

**INCISO A:
DETALLE DEL CÁLCULO DE LOS INGRESOS CORRIENTES DEL GOBIERNO DE LA REPÚBLICA
PARA EL EJERCICIO ECONÓMICO DE 2024 (en colones corrientes).**

AUMENTAR

1000000000000	INGRESOS CORRIENTES	35.611.508.240,59
1200000000000	CONTRIBUCIONES SOCIALES	11.536.000.000,00
1210000000000	CONTRIBUCIONES A LA SEGURIDAD SOCIAL	11.536.000.000,00
1219000000000	OTRAS CONTRIBUCIONES SOCIALES FODESAF	11.536.000.000,00
1219020000001	Contribución Patronal sobre la Nómina de Órganos Desconcentrados	2.700.000,00
1219030000001	Contribución Patronal sobre la Nómina de Instituciones Descentralizadas no Empresariales	142.800.000,00
1219040000001	Contribución Patronal sobre la Nómina de Gobiernos Locales	4.500.000,00
1219050000001	Contribución Patronal sobre la Nómina de Empresas Públicas no Financieras	611.200.000,00
1219060000001	Contribución Patronal sobre la Nómina de Instituciones Públicas Financieras	527.400.000,00
1219070000001	Contribución Patronal sobre la Nómina de Empresas del Sector Privado	10.247.400.000,00
1300000000000	INGRESOS NO TRIBUTARIOS	931.174.178,85
1310000000000	VENTA DE BIENES Y SERVICIOS	4.024.397,38
1312000000000	VENTA DE SERVICIOS	4.024.397,38
1312040000000	ALQUILERES	2.500.000,00
1312040100000	Alquiler de edificios e instalaciones	2.500.000,00
1312040110001	Alquileres de edificios	2.500.000,00
1312090000000	OTROS SERVICIOS	1.524.397,38
1312090600000	Servicios de publicidad e impresión	1.524.397,38
1312090610001	Servicios de publicidad e impresión	1.524.397,38
1330000000000	MULTAS, SANCIONES, REMATES Y COMISOS	45.053.011,29
1331000000000	MULTAS Y SANCIONES	45.053.011,29
1331040000000	Sanciones administrativas y judiciales	45.053.011,29
1331040100001	Sanciones Administrativas y Otros	9.552.442,90
1331040200001	Ejecución de garantías de cumplimiento y participación	35.500.568,39
1390000000000	OTROS INGRESOS NO TRIBUTARIOS	882.096.770,18
1391000000000	REINTEGROS Y DEVOLUCIONES	817.317.390,85
1391000000001	Reintegros y devoluciones	305.867.036,46
1391040000001	Reintegros a FODESAF art 27 Ley 5662	511.450.354,39
1399000000000	INGRESOS VARIOS NO ESPECIFICADOS	64.779.379,33
1399010000001	Ingresos varios no especificados	64.779.379,33

CLASIFICACION DE GASTOS SEGUN OBJETO

G.O.	F.F.	C.E.	C.F.	IP.	CONCEPTO	MONTO EN €
10807	001	1120	1143		MANTENIMIENTO Y REPARACIÓN DE EQUIPO Y MOBILIARIO DE OFICINA.	1.782.732,00
10808	001	1120	1143		MANTENIMIENTO Y REPARACIÓN DE EQUIPO DE CÓMPUTO Y SISTEMAS DE INFORMACIÓN	85.052.048,00
10899	001	1120	1143		MANTENIMIENTO Y REPARACIÓN DE OTROS EQUIPOS	3.000.000,00
2 MATERIALES Y SUMINISTROS						2.775.693,00
299 ÚTILES, MATERIALES Y SUMINISTROS DIVERSOS						2.775.693,00
29901	001	1120	1143		ÚTILES Y MATERIALES DE OFICINA Y CÓMPUTO	3.346,00
29903	001	1120	1143		PRODUCTOS DE PAPEL, CARTÓN E IMPRESOS	2.721.593,00
29999	001	1120	1143		OTROS ÚTILES, MATERIALES Y SUMINISTROS DIVERSOS	50.754,00
5 BIENES DURADEROS						89.146.648,00
501 MAQUINARIA, EQUIPO Y MOBILIARIO						62.876.073,00
50105	280	2210	1143		EQUIPO DE CÓMPUTO	62.876.073,00
502 CONSTRUCCIONES, ADICIONES Y MEJORAS						3.969.541,00
50207	280	2140	1143		INSTALACIONES	3.969.541,00
(REBAJA PARCIAL DE LA SUSTITUCIÓN DE LAS ALFOMBRAS DE HULE PARA LOS MÓDULOS 1-2-3-ANEXO 3 Y 4 DEL REGISTRO NACIONAL).						
599 BIENES DURADEROS DIVERSOS						22.301.034,00
59903	280	2240	1143		BIENES INTANGIBLES	22.301.034,00
Total rebajar Programa:						794 226.048.302,00
Total rebajar Título:						214 1.263.250.518,00
Título: 215						

MINISTERIO DE VIVIENDA Y ASENTAMIENTOS HUMANOS

Programa: 814-00

ACTIVIDADES CENTRALES

Registro Contable: 215-814-00

1 SERVICIOS						300.000,00
199 SERVICIOS DIVERSOS						300.000,00
19905	001	1120	3160		DEDUCIBLES	300.000,00
6 TRANSFERENCIAS CORRIENTES						3.850.210,00
603 PRESTACIONES						3.668.210,00
60301	001	1320	3160		PRESTACIONES LEGALES	3.668.210,00

CLASIFICACION DE GASTOS SEGUN OBJETO

G.O. F.F. C.E. C.F. I.P.	CONCEPTO	MONTO EN €
	606 OTRAS TRANSFERENCIAS CORRIENTES AL SECTOR PRIVADO	<u>182.000,00</u>
60601 001 1320 3160	INDEMNIZACIONES	182.000,00
	(PARA PAGO DE POSIBLES RESOLUCIONES ADMINISTRATIVAS O JUDICIALES).	
	Total rebajar Programa:	814 4.150.210,00
	Total rebajar Título:	215 4.150.210,00

Título: 216

MINISTERIO COMERCIO EXTERIOR

Programa: 792-00

ACTIVIDADES CENTRALES

Registro Contable: 216-792-00

	1 SERVICIOS	<u>8.711.891,00</u>
	102 SERVICIOS BÁSICOS	<u>8.711.891,00</u>
10299 001 1120 2111	OTROS SERVICIOS BÁSICOS	8.711.891,00
	(PARA EL PAGO DE IMPUESTOS MUNICIPALES DE LOS PUESTOS FRONTERIZOS, INCLUYE €8.711.891,00, RECURSOS PROVENIENTES DEL IMPUESTO DE SALIDA POR PUESTOS FRONTERIZOS TERRESTRES, PARA ATENDER LO ESTABLECIDO EN LA LEY No.9154).	
	Total rebajar Programa:	792 8.711.891,00

Programa: 796-00

POLÍTICA COMERCIAL EXTERNA

Registro Contable: 216-796-00

	1 SERVICIOS	<u>83.089.720,00</u>
	104 SERVICIOS DE GESTIÓN Y APOYO	<u>83.089.720,00</u>
10402 001 1120 2111	SERVICIOS JURÍDICOS	65.090.400,00
	(PARA ATENDER LOS CASOS DE SOLUCIÓN DE CONTROVERSIAS INVERSIONISTA-ESTADO, ASIMISMO, PARA CUBRIR LA CONTRATACIÓN DE ASESORES EXPERTOS EN MATERIA JURÍDICA Y PARA OTROS ESTUDIOS JURÍDICOS).	
10404 001 1120 2111	SERVICIOS EN CIENCIAS ECONÓMICAS Y SOCIALES	17.999.320,00

CLASIFICACION DE GASTOS SEGUN OBJETO

G.O.	F.F.	C.E.	C.F.	I.P.	CONCEPTO	MONTO EN ¢
2 MATERIALES Y SUMINISTROS						6.000.000,00
203 MATERIALES Y PRODUCTOS DE USO EN LA CONSTRUCCIÓN Y MANTENIMIENTO						3.200.000,00
20305	001	1120	1143		MATERIALES Y PRODUCTOS DE VIDRIO	3.000.000,00
20399	001	1120	1143		OTROS MATERIALES Y PRODUCTOS DE USO EN LA CONSTRUCCIÓN Y MANTENIMIENTO	200.000,00
204 HERRAMIENTAS, REPUESTOS Y ACCESORIOS						2.800.000,00
20401	001	1120	1143		HERRAMIENTAS E INSTRUMENTOS	200.000,00
20402	001	1120	1143		REPUESTOS Y ACCESORIOS	2.600.000,00
Total aumentar Programa:						794 9.000.000,00
Total aumentar Título:						214 793.558.063,00

Título: 215

MINISTERIO DE VIVIENDA Y ASENTAMIENTOS HUMANOS

Programa: 811-00

PROYECCIÓN DE LA COMUNIDAD

Registro Contable: 215-811-00

0 REMUNERACIONES						32.438.000,00
003 INCENTIVOS SALARIALES						28.800.000,00
00301	001	1111	3120		RETRIBUCIÓN POR AÑOS SERVIDOS	850.000,00
00302	001	1111	3120		RESTRICCIÓN AL EJERCICIO LIBERAL DE LA PROFESIÓN	25.000.000,00
00303	001	1111	3120		DECIMOTERCER MES	1.600.000,00
00399	001	1111	3120		OTROS INCENTIVOS SALARIALES	1.350.000,00
004 CONTRIBUCIONES PATRONALES AL DESARROLLO Y LA SEGURIDAD SOCIAL						1.798.000,00
00401					CONTRIBUCIÓN PATRONAL AL SEGURO DE SALUD DE LA C.C.S.S	1.705.000,00
00401	001	1112	3120	200	CAJA COSTARRICENSE DE SEGURO SOCIAL. (CCSS) (CONTRIBUCIÓN PATRONAL SEGURO DE SALUD, SEGÚN LEY No. 17 DEL 22 DE OCTUBRE DE 1943, LEY CONSTITUTIVA DE LA C.C.S.S. Y REGLAMENTO No. 7082 DEL 03 DE DICIEMBRE DE 1996 Y SUS REFORMAS). Céd-Jur: 4-000-042147	1.705.000,00

CLASIFICACION DE GASTOS SEGUN OBJETO

G.O.	F.F.	C.E.	C.F.	I.P.	CONCEPTO	MONTO EN ¢
00405					CONTRIBUCIÓN PATRONAL AL BANCO POPULAR Y DE DESARROLLO COMUNAL	93.000,00
00405	001	1112	3120	200	BANCO POPULAR Y DE DESARROLLO COMUNAL. (BPDC) (SEGÚN LEY No. 4351 DEL 11 DE JULIO DE 1969, LEY ORGÁNICA DEL B.P.D.C.). Céd-Jur: 4-000-042152	----- 93.000,00
005 CONTRIBUCIONES PATRONALES A FONDOS DE PENSIONES Y OTROS FONDOS DE CAPITALIZACIÓN						1.840.000,00
00501					CONTRIBUCIÓN PATRONAL AL SEGURO DE PENSIONES DE LA C.C.S.S.	1.000.000,00
00501	001	1112	3120	200	CAJA COSTARRICENSE DE SEGURO SOCIAL. (CCSS) (CONTRIBUCIÓN PATRONAL SEGURO DE PENSIONES, SEGÚN LEY No. 17 DEL 22 DE OCTUBRE DE 1943, LEY CONSTITUTIVA DE LA C.C.S.S. Y REGLAMENTO No. 6898 DEL 07 DE FEBRERO DE 1995 Y SUS REFORMAS). Céd-Jur: 4-000-042147	----- 1.000.000,00
00502					APORTE PATRONAL AL RÉGIMEN OBLIGATORIO DE PENSIONES COMPLEMENTARIAS.	560.000,00
00502	001	1112	3120	200	CAJA COSTARRICENSE DE SEGURO SOCIAL. (CCSS) (APORTE PATRONAL AL RÉGIMEN DE PENSIONES, SEGÚN LEY DE PROTECCIÓN AL TRABAJADOR No. 7983 DEL 16 DE FEBRERO DEL 2000). Céd-Jur: 4-000-042147	----- 560.000,00
00503					APORTE PATRONAL AL FONDO DE CAPITALIZACIÓN LABORAL	280.000,00
00503	001	1112	3120	200	CAJA COSTARRICENSE DE SEGURO SOCIAL. (CCSS) (APORTE PATRONAL AL FONDO DE CAPITALIZACIÓN LABORAL, SEGÚN LEY DE PROTECCIÓN AL TRABAJADOR No. 7983 DEL 16 DE FEBRERO DEL 2000). Céd-Jur: 4-000-042147	----- 280.000,00
6 TRANSFERENCIAS CORRIENTES						937.000,00
601 TRANSFERENCIAS CORRIENTES AL SECTOR PÚBLICO						337.000,00
60103					TRANSFERENCIAS CORRIENTES A INSTITUCIONES DESCENTRALIZADAS NO EMPRESARIALES	337.000,00
60103	001	1310	3120	200	CAJA COSTARRICENSE DE SEGURO SOCIAL. (CCSS) (CONTRIBUCIÓN ESTATAL AL SEGURO DE PENSIONES, SEGÚN LEY No. 17 DEL 22 DE OCTUBRE DE 1943, LEY CONSTITUTIVA DE LA C.C.S.S. Y REGLAMENTO No. 6898 DEL 07 DE FEBRERO DE 1995 Y SUS REFORMAS). Céd-Jur: 4-000-042147	----- 290.000,00

CLASIFICACION DE GASTOS SEGUN OBJETO

G.O.	F.F.	C.E.	C.F.	I.P.	CONCEPTO	MONTO EN ¢
60103	001	1310	3120	202	CAJA COSTARRICENSE DE SEGURO SOCIAL. (CCSS) (CONTRIBUCIÓN ESTATAL AL SEGURO DE SALUD, SEGÚN LEY No. 17 DEL 22 DE OCTUBRE DE 1943, LEY CONSTITUTIVA DE LA C.C.S.S. Y REGLAMENTO No. 7082 DEL 03 DE DICIEMBRE DE 1996 Y SUS REFORMAS). Céd-Jur: 4-000-042147	47.000,00
603 PRESTACIONES						<u>600.000,00</u>
60399	001	1320	3120		OTRAS PRESTACIONES (PARA PAGO DE INCAPACIDADES).	600.000,00
Total aumentar Programa:						811 <u>33.375.000,00</u>
Programa: 814-00						
ACTIVIDADES CENTRALES						
Registro Contable: 215-814-00						
2 MATERIALES Y SUMINISTROS						<u>650.210,00</u>
299 ÚTILES, MATERIALES Y SUMINISTROS DIVERSOS						<u>650.210,00</u>
29905	001	1120	3160		ÚTILES Y MATERIALES DE LIMPIEZA	650.210,00
Total aumentar Programa:						814 <u>650.210,00</u>
Programa: 815-00						
ORDENAMIENTO TERRITORIAL						
Registro Contable: 215-815-00						
6 TRANSFERENCIAS CORRIENTES						<u>2.900.000,00</u>
603 PRESTACIONES						<u>2.900.000,00</u>
60301	001	1320	3120		PRESTACIONES LEGALES	2.400.000,00
60399	001	1320	3120		OTRAS PRESTACIONES (PARA EL PAGO DE INCAPACIDADES).	500.000,00
Total aumentar Programa:						815 <u>2.900.000,00</u>
Total aumentar Título:						215 <u>36.925.210,00</u>

Rige a partir de su publicación en el Diario Oficial La Gaceta.

ASAMBLEA LEGISLATIVA- Aprobado a los cinco días del mes de septiembre
del año dos mil veinticuatro.

COMUNÍQUESE AL PODER EJECUTIVO

Carlos Felipe García Molina
Primer Secretario en ejercicio de la Presidencia

Luz Mary Alpízar Loaiza
Primera prosecretaría

Olga Lidia Morera Arrieta
Segunda secretaria

Dado en la Presidencia de la República, San José, a los nueve días del mes de septiembre del año dos mil veinticuatro.

EJECÚTESE Y PUBLÍQUESE.

RODRIGO CHAVES ROBLES.—El Ministro de Hacienda,
Nogui Acosta Jaén.—1 vez.—(L10529-IN2024893471).

PODER LEGISLATIVO

PROYECTOS

PROYECTO DE LEY

**QUINTO PRESUPUESTO EXTRAORDINARIO DE LA REPÚBLICA Y CUARTA
MODIFICACIÓN LEGISLATIVA A LA LEY N° 10.427,
LEY DE PRESUPUESTO ORDINARIO Y EXTRAORDINARIO DE LA REPÚBLICA
PARA EL EJERCICIO ECONÓMICO 2024**

EXPOSICIÓN DE MOTIVOS

Expediente N°24.443

De conformidad con las disposiciones del artículo 113 del Reglamento de la Asamblea Legislativa, el Departamento Secretaría del Directorio incorpora el presente texto al Sistema de Información Legislativa (SIL).

Contenido

1. Introducción	3
2. Finalidades y estructura del Quinto Presupuesto Extraordinario de la República y Cuarta Modificación Legislativa a la Ley No.10.427	3
2.1 Objetivos	3
2.2 Estructura del proyecto de ley correspondiente al Quinto Presupuesto Extraordinario de la República y Cuarta Modificación Legislativa a la Ley No.10.427	5
3. Detalle del Quinto Presupuesto Extraordinario de la República y Cuarta Modificación Legislativa a la Ley No.10.427	7
3.1 Presupuesto extraordinario (Ingresos)	7
3.2 Presupuesto extraordinario (Egresos).....	17
3.3 Origen y aplicación de los recursos incluidos en este presupuesto extraordinario	32
4. Detalle de la Modificación Legislativa: rebajas y aumentos propuestos por título presupuestario	38
4.1 Modificación legislativa: rebajas y aumentos propuestos por título presupuestario	39
5. Observancia de disposiciones legales específicas.....	105
5.1 Regla fiscal establecida por la Ley de Fortalecimiento de las finanzas, N° 9635	105
5.2 Normas de ejecución presupuestaria de la Ley 10427	106
5.3 Atención de los Principios Presupuestarios	110

1. Introducción

Conforme a lo establecido en el artículo N° 177 de la Constitución Política de la República de Costa Rica y demás disposiciones y procedimientos vigentes para la modificación de la Ley de Presupuesto, el Poder Ejecutivo somete a consideración de la Asamblea Legislativa, el presente Proyecto de Ley correspondiente al “V Presupuesto Extraordinario y IV Modificación Legislativa a la Ley N° 10.427, Ley de Presupuesto Ordinario y Extraordinario de la República para el Ejercicio Económico de 2024”.

2. Finalidades y estructura del Quinto Presupuesto Extraordinario de la República y Cuarta Modificación Legislativa a la Ley No.10.427

A continuación, se detallan los principales objetivos del proyecto de ley y de su contenido conforme a su articulado.

2.1 Objetivos

La propuesta de ley que se somete a conocimiento de la Asamblea Legislativa tiene los siguientes objetivos:

1. Incorporar financiamiento con ocasión del VI desembolso del Crédito SAF Ley No. 10.002 y del III desembolso del Crédito RSF Ley N°10.409 con el FMI, que se utilizan para sustitución de fuentes de financiamiento, así como los recursos que se transfieren a la Caja Costarricense de Seguro Social (CCSS), como aporte a las deudas con esa institución para amortizar la deuda del Estado con la CCSS.

2. Incorporar los ingresos corrientes de los recursos recalificados por Contribuciones Sociales al Fondo de Desarrollo Social y Asignaciones Familiares (FODESAF), que provienen de la recaudación del 5% de planillas patronales y cobro de patronos morosos recaudado por la Caja Costarricense de Seguro Social (CCSS), necesarios para reforzar el gasto social que financia ese fondo, para lo cual se hace solicitud a la Asamblea Legislativa para que a esos recursos que se recalifican no les aplique el numeral 7 de la norma 7 de la ley de presupuesto.

En los ingresos corrientes también se incorporan:

- Recursos procedentes de la venta de servicios, multas y sanciones, reintegros y devoluciones e ingresos varios no especificados del Poder Judicial.
 - Ingresos percibidos por concepto de reintegros y devoluciones del FODESAF, que también incluye la devolución de recursos al MEP por parte de la Autoridad Reguladora de los Servicios Públicos (ARESEP).
 - Donación de la cooperación financiera no reembolsable otorgada por el Banco Centroamericano de Integración Económica (BCIE) al Ministerio de Educación Pública (MEP), para becas bicentenario.
 - Transferencias corrientes de instituciones descentralizadas no empresariales (artículo 17 del Título IV de la Ley 9635).
3. Incorporar ingresos de capital provenientes de la donación del convenio de financiamiento no reembolsable N°5777/CG-CR del Banco Interamericano de Desarrollo (BID) con la República de Costa Rica, que se incluyen para el Ministerio de Justicia y Paz (MJP).

4. Cumplir con disposiciones de la Contraloría General de la República (CGR) para incorporar al Presupuesto de la República recursos pendientes de presupuestar.
5. Contribuir con la administración de los recursos de los ministerios y del Poder Judicial, facilitando la incorporación de las modificaciones solicitada por éstos, las cuales requieren de conocimiento y aprobación legislativa conforme lo ordena el marco jurídico vigente.
6. Dar cumplimiento a las normas presupuestarias vigentes, específicamente a los numerales 12, 15, 18 y 25 del artículo 7 de la Ley No. 10.427

2.2 Estructura del proyecto de ley correspondiente al Quinto Presupuesto Extraordinario de la República y Cuarta Modificación Legislativa a la Ley No.10.427

Este proyecto de ley se conforma de cuatro artículos que se indican a continuación:

- Artículo 1: Comprende las modificaciones al artículo 1 de los ingresos que conllevan:
 - ✓ A una reducción en los ingresos extraordinarios internos por el monto de ₡241.538,6 millones, resultado de la sustitución neta de la emisión de títulos valores de largo plazo (fuente 280) con los recursos provenientes del VI desembolso del crédito SAF y del III desembolso del crédito RSF del FMI por un monto de ₡240.749.341.922,64 (Doscientos cuarenta mil setecientos cuarenta y nueve millones trescientos cuarenta y un mil novecientos veintidós colones con sesenta y cuatro céntimos) y los ingresos corrientes procedentes de la aplicación del artículo 17 del Título IV de la Ley N° 9635 "Ley de Fortalecimiento de las Finanzas Públicas" por un monto

de ₡789.300.714,56 (Setecientos ochenta y nueve millones trescientos mil setecientos catorce colones con cincuenta y seis céntimos).

- ✓ La incorporación de un primer tracto de los fondos provenientes de la donación del convenio de financiamiento no reembolsable N°5777/CG-CR del BID con la República de Costa Rica, por un importe de ₡18.282.500,00 (Dieciocho millones doscientos ochenta y dos mil quinientos colones sin céntimos), que se destinan al MJP.
- ✓ La incorporación de ingresos corrientes por un total de 35.611.508.240,59 (Treinta y cinco mil seiscientos once millones quinientos ocho mil doscientos cuarenta colones con cincuenta y nueve céntimos), que contempla los recursos recalificados por Contribuciones Sociales al FODESAF y que provienen de la recaudación del 5% de planillas patronales y cobro de patronos morosos recaudado por la CCSS, así como los recursos procedentes de la venta de servicios, multas y sanciones, reintegros y devoluciones e ingresos varios no especificados del Poder Judicial; los ingresos percibidos por concepto de reintegros y devoluciones del FODESAF y la devolución de recursos al MEP por parte de la Autoridad Reguladora de los Servicios Públicos (ARESEP); la donación de la cooperación financiera no reembolsable otorgada por el Banco Centroamericano de Integración Económica (BCIE) al Ministerio de Educación Pública (MEP) (becas bicentenario); y los recursos provenientes por la aplicación del artículo 17 del Título IV de la Ley 9635 "Ley de Fortalecimiento de las Finanzas Públicas".
- Artículo 2: Contiene los egresos correspondientes al detalle de los ingresos referidos en el artículo 1 del presente proyecto.

- Artículo 3: Comprende la modificación presupuestaria de aprobación legislativa, que no modifica el total del presupuesto aprobado en la Ley de Presupuesto Ordinario de la República, No.10.427, que corresponde al traslado de recursos: a) entre partidas de diferentes programas de una misma institución y b) entre instituciones; que de acuerdo con el marco legal vigente requieren de aprobación legislativa.
- Artículo 4: En este artículo se incluye la programación física derivada del aumento de los gastos para el Ministerio de Justicia y Paz en el programa 800-00 Fortalecimiento de la Seguridad Ciudadana y Prevención de Violencia, ante la incorporación de recursos del primer desembolso del convenio de financiamiento no reembolsable para inversión 5777/GR-CR, firmado entre la República de Costa Rica y el Banco Interamericano de Desarrollo para el Programa Integral de Seguridad Ciudadana y Prevención de la Violencia para la Inclusión de Grupos Migrantes Vulnerables, firmado el 05 de octubre del 2023.

3. Detalle del Quinto Presupuesto Extraordinario de la República y Cuarta Modificación Legislativa a la Ley No.10.427

El presupuesto extraordinario resulta de los movimientos realizados en los ingresos y el financiamiento especificados en el artículo 1, y su relación con los egresos incorporados en el artículo 2.

3.1 Presupuesto extraordinario (Ingresos)

El artículo 1 de esta propuesta de ley aborda las modificaciones presupuestarias en el ámbito de los ingresos. Estos ajustes resultan en un incremento neto de ₡61.590.416.656,32 (Sesenta y un mil quinientos noventa millones

cuatrocientos dieciséis mil seiscientos cincuenta y seis colones con treinta y dos céntimos) en la Ley de Presupuesto Ordinario y Extraordinario de la República para el Ejercicio Económico 2024. En lo que respecta a los ingresos, el proyecto se estructura en el siguiente orden:

Inciso a) Ingresos Corrientes

Los Ingresos Corrientes presentan un incremento de ₡35.611.508.240,59 (Treinta y cinco mil seiscientos once millones quinientos ocho mil doscientos cuarenta colones con cincuenta y nueve céntimos), resultado de un aumento en:

- Las Contribuciones Sociales de la Seguridad Social al FODESAF por un monto total de ₡11.536.000.000,00 (Once mil quinientos treinta y seis millones de colones exactos), provenientes de la recaudación del 5% planillas de la CCSS y patronos morosos. Estos fondos se utilizarán para financiar programas y servicios de las instituciones del Estado y a otras entidades expresamente autorizadas en la Ley N° 5662, “Ley de Desarrollo Social y Asignaciones familiares”, encargadas de aportes complementarios al ingreso de las familias y la ejecución de programas de desarrollo social, tal como se detalla en el Artículo 2 de esta propuesta de ley. La efectividad fiscal en términos de “razonabilidad” de estos recursos fue certificada por la Contraloría General de la República (CGR) mediante oficio DFOE-FIP-0613 (N° 10570) de fecha 21 de junio de 2024.
- Los Ingresos No Tributarios por la suma de ₡23.273.452.776,03 (Veintitrés mil doscientos setenta y tres millones cuatrocientos cincuenta y dos mil setecientos setenta y seis colones con tres céntimos) por Venta de Bienes y Servicios; Multas, Sanciones, Remates y Comisos; Reintegros y Devoluciones e Ingresos Varios no Especificados procedentes de:

- ✓ La Venta de Servicios por parte del Poder Judicial por la suma de ₡4.024.397,38 (Cuatro millones veinticuatro mil trescientos noventa y siete colones con treinta y ocho céntimos), por concepto de alquiler de edificios por un monto de ₡2.500.000,00 (Dos millones quinientos mil colones exactos) provenientes del alquiler de la soda y la venta de servicios de publicidad e impresión por un importe de ₡1.524.397,38 (Un millón quinientos veinticuatro mil trescientos noventa y siete colones con treinta y ocho céntimos) por concepto de fotocopias.

- ✓ Las Multas y Sanciones impuestas por el Poder Judicial por un monto total de ₡45.053.011,29 (Cuarenta y cinco millones cincuenta y tres mil once colones con veintinueve céntimos) que comprende sanciones administrativas por un importe de ₡9.552.442,90 (Nueve millones quinientos cincuenta y dos mil cuatrocientos cuarenta y dos colones con noventa céntimos) y la ejecución de garantías de cumplimiento por la suma de ₡35.500.568,39 (Treinta y cinco millones quinientos mil quinientos sesenta y ocho colones con treinta y nueve céntimos).

- ✓ Los Reintegros y Devoluciones a FODESAF, al Ministerio de Educación Pública (MEP) y el Poder Judicial, por un monto total de ₡23.159.595.988,03 (Veintitrés mil ciento cincuenta y nueve millones quinientos noventa y cinco mil novecientos ochenta y ocho colones con tres céntimos) procedentes de:
 - Los reintegros por el traslado de recursos de la Caja Costarricense de Seguro Social (CCSS) a FODESAF por concepto de superávit 2023 del programa Régimen no Contributivo de Pensiones por un monto total de ₡20.664.447.063,85 (Veinte mil seiscientos sesenta y cuatro millones cuatrocientos cuarenta y siete mil sesenta y tres colones con ochenta y

cinco céntimos), para financiar programas y servicios de las instituciones estatales y a otras expresamente autorizadas en la Ley N° 5662, dichos recurso fueron certificados por la DGCN mediante certificación MH-DGCN-DIR-CERT-0156-2024 de fecha 03 de julio de 2024.

- Los reintegros y devoluciones del FODESAF en el sistema bancario nacional, por un importe de ¢2.189.281.887,72 (Dos mil ciento ochenta y nueve millones doscientos ochenta y un mil ochocientos ochenta y siete colones con setenta y dos céntimos), para financiar programas y servicios de las instituciones estatales y a otras expresamente autorizadas en la Ley N° 5662, dichos recurso fueron certificados por la DGCN mediante certificación MH-DGCN-DG-OF-0128-2024 de fecha 27 de mayo de 2024.
 - La devolución de recursos al MEP por parte de la Autoridad Reguladora de los Servicios Públicos (ARESEP) por concepto de “superávit” por el “Servicio brindado para el diseño de la metodología que determine los precios de referencia para la contratación por parte del MEP”, por un monto de ¢26.981.471,46 (Veintiséis millones novecientos ochenta y un mil cuatrocientos setenta y un colones con cuarenta y seis céntimos) que se destinan a cubrir parte del faltante en subsidios a transporte estudiantil. Estos recursos fueron certificados por la Dirección General de Contabilidad Nacional (DGCN) mediante certificación MH-DGCN-DG-OF-0126-2024 de fecha 20 de mayo de 2024.
 - Los reintegros por incapacidades otorgadas por el Instituto Nacional de Seguros (INS) al Poder Judicial por un monto ¢278.885.565,00 (Doscientos setenta y ocho millones ochocientos ochenta y cinco mil quinientos sesenta y cinco colones exactos).
- ✓ Los Ingresos Varios no Especificados por la suma de ¢64.779.379,33 (Sesenta y cuatro millones setecientos setenta y nueve mil trescientos

setenta y nueve colones con treinta y tres céntimos) originados por sobrantes de caja chica, cheques de más de 4 años, intereses, pérdida de documentos y otros ingresos diversos en el Poder Judicial.

Los recursos procedentes de la Venta de Servicios, Multas y Sanciones, Reintegros y Devoluciones e Ingresos Varios No Especificados del Poder Judicial se destinan a financiar remuneraciones en cumplimiento de la Reforma Procesal de Familia y se distribuyen en varias subpartidas del programa 927 Servicio Jurisdiccional y fueron certificados por la DGCN mediante certificación MH-DGCN-DIR-CERT-0149-2024 de fecha 24 de junio de 2024.

- Las Transferencias Corrientes por la suma de ¢802.055.464,56 (Ochocientos dos millones cincuenta y cinco mil cuatrocientos sesenta y cuatro colones con cincuenta y seis céntimos) provienen de:
 - ✓ Las Transferencias Corrientes del Sector Público por un total de ¢789.300.714,56 (Setecientos ochenta y nueve millones trescientos mil setecientos catorce colones con cincuenta y seis céntimos) por la devolución de superávits de Instituciones Descentralizadas no Empresariales por la aplicación del artículo 17 del Título IV de la Ley 9635 "Ley de Fortalecimiento de las Finanzas Públicas" de la Comisión de Energía Atómica por un monto de ¢117.331,70 (Ciento diecisiete mil trescientos treinta y un colones con setenta céntimos), Juntas de Educación por un importe de ¢2.352.801,00 (Dos millones trescientos cincuenta y dos mil ochocientos un colón sin céntimos), la Comisión Nacional de Asuntos Indígenas (CONAI) por la suma de ¢4.536.444,29 (Cuatro millones quinientos treinta y seis mil cuatrocientos cuarenta y cuatro colones con veintinueve céntimos), el Sistema Nacional de Información y Registro Único de Beneficiarios del Estado (SINIRUBE) por un monto de ¢25.388.386,81 (Veinticinco millones trescientos ochenta y ocho mil trescientos ochenta y

seis colones con ochenta y un céntimos), Instituto Costarricense del Deporte y la Recreación (ICODER) por un importe de ₡312.641.675,79 (Trescientos doce millones seiscientos cuarenta y un mil seiscientos setenta y cinco colones con setenta y nueve céntimos), el Servicio Nacional de Aguas Subterráneas, Riego y Avenamiento (Senara) por la suma de ₡148.047.084,75 (Ciento cuarenta y ocho millones cuarenta y siete mil ochenta y cuatro colones con setenta y cinco céntimos), el Colegio Universitario de Cartago (CUC) por el monto de ₡289.368.515,21 (Doscientos ochenta y nueve millones trescientos sesenta y ocho mil quinientos quince colones con veintiún céntimos) y la Promotora Costarricense de Innovación e Investigación por un importe de ₡6.848.475,01 (Seis millones ochocientos cuarenta y ocho mil cuatrocientos setenta y cinco colones con un céntimo), para ser utilizados en la amortización de deuda pública, estos recursos fueron certificados por la DGCN mediante la certificación MH-DGCN-DG-OF-0127-2024 de fecha 20 de mayo de 2024 y la certificación MH-DGCN-DG-OF-0147-2024 de fecha 19 de junio de 2024.

- ✓ Las Transferencias Corrientes del Sector Externo por un monto de ₡12.754.750,00 (Doce millones setecientos cincuenta y cuatro mil setecientos cincuenta colones), procedentes de la donación de la cooperación financiera no reembolsable otorgada por el BCIE al MEP, destinada al financiamiento del "Programa de Becas del Bicentenario" para subvencionar los estudios a nivel de secundaria o bachillerato de los estudiantes en condición de pobreza extrema, pobreza básica y vulnerabilidad, según el SINIRUBE destacados en Colegios Técnicos Profesionales. Estos recursos fueron certificados por la DGCN mediante certificación MH-DGCN-DG-OF-0123-2024 de fecha 16 de mayo de 2024.

Inciso b) Ingresos Extraordinarios Internos

En el ámbito de los Ingresos Extraordinarios Internos en el inciso b) se refleja una rebaja neta en la colocación de Títulos Valores de Largo Plazo en el renglón de Emisión de Títulos Valores Deuda Interna de Largo Plazo, fuente de financiamiento 280, por la suma de ¢241.520.360.387,20 (Doscientos cuarenta y un mil quinientos veinte millones trescientos sesenta mil trescientos ochenta y siete colones con veinte céntimos) según el siguiente detalle:

- Una rebaja por un monto total de ¢789.300.714,56 (Setecientos ochenta y nueve millones trescientos mil setecientos catorce colones con cincuenta y seis céntimos) producto de la devolución de superávits de Instituciones Descentralizadas no Empresariales por la aplicación del artículo 17 del Título IV de la Ley 9635 “Ley de Fortalecimiento de las Finanzas Públicas” para sustitución de fuentes de financiamiento.
- El VI desembolso del crédito SAF del FMI para el pago del servicio de la deuda por un monto de ¢127.004.161.295,62 (Ciento veintisiete mil cuatro millones ciento sesenta y un mil doscientos noventa y cinco colones con sesenta y dos céntimos) y que corresponde al 90%, certificado por la DGCN, mediante certificación MH-DGCN-DIR-CERT-145-2024 con fecha del 19 de junio de 2024 y solicitado por el señor Ministro mediante oficio MH-DM-OF-843-2024 con fecha del 20 de junio de 2024, para el rebajo de la Emisión de Títulos Valores de Largo Plazo con fuente 280.
- El III desembolso del crédito RSF del FMI para el pago del servicio de la deuda por un monto de ¢113.745.180.627,02 (Ciento trece mil setecientos cuarenta y cinco millones ciento ochenta mil seiscientos veintisiete colones con dos céntimos) y que corresponde al 90%, certificado por la DGCN,

mediante certificación MH-DGCN-DIR-CERT-0144-2024 con fecha del 19 de junio de 2024 y solicitado por el señor Ministro mediante oficio MH-DM-OF-844-2024 con fecha del 20 de junio de 2024, para el rebajo de la Emisión de Títulos Valores de Largo Plazo con fuente 280.

- Un aumento en los Ingresos de Capital por Transferencias de Capital del Sector Externo por la suma de ₡18.282.250,00 (Dieciocho millones doscientos ochenta y dos mil doscientos cincuenta colones sin céntimos) con fuente de financiamiento 062. Este monto proviene del primer desembolso de la donación del convenio de financiamiento no reembolsable N°5777/CG-CR del BID con la República de Costa Rica, destinado a financiar el Programa 800 de Seguridad Ciudadana y Prevención de Violencia del MJP. Estos recursos están en correspondencia con el cumplimiento de las normas de ejecución del BID, las cuales requieren alcanzar un porcentaje de ejecución no menor del 60% previo a la solicitud del siguiente desembolso que se incorporará en el presupuesto de 2025. Certificado por la DGCN mediante certificación MH-DGCN-DG-OF-0130-2024 de fecha 27 de mayo de 2024.

Inciso c) Ingresos Extraordinarios Externos

En relación con los Ingresos Extraordinarios Externos se incluye un aumento por la suma de ₡267.499.268.802,93 (Doscientos sesenta y siete mil cuatrocientos noventa y nueve millones doscientos sesenta y ocho mil ochocientos dos colones con noventa y tres céntimos) producto de los siguientes movimientos:

- Incorporación de los recursos provenientes del Financiamiento con el Fondo Monetario Internacional (FMI) a través de la facilidad de Servicio Ampliado del Fondo (SAF) para el programa de apoyo para la recuperación

pospandemia y la consolidación fiscal aprobado mediante Ley N° 10.002, fuente de financiamiento 664, publicada en La Gaceta Digital N°139, Alcance N°144 del martes 20 de julio de 2021, y que corresponden al VI desembolso por \$271,731,754.55 (Doscientos setenta y un millones setecientos treinta y un mil setecientos cincuenta y cuatro dólares con cincuenta y cinco centavos) que al tipo de cambio para las operaciones con el sector público no bancario informado por B.C.C.R. al 18 de junio del 2024 de ₡519,32/\$, su monto equivalente en colones es ₡141.115.734.772,91 (Ciento cuarenta y un mil ciento quince millones setecientos treinta y cuatro mil setecientos setenta y dos colones con noventa y un céntimos), de los cuales el 90% de los recursos son para el pago del servicio de la deuda, sustituyendo la fuente de financiamiento 280 por un importe de ₡127.004.161.295,62 (Ciento veintisiete mil cuatro millones ciento sesenta y un mil doscientos noventa y cinco colones con sesenta y dos céntimos) y el 10% destinado al financiamiento de la deuda del Estado con la CCSS por un monto de ₡14.111.573.477,29 (Catorce mil ciento once millones quinientos setenta y tres mil cuatrocientos setenta y siete colones con veintinueve céntimos) que fueron certificados por la DGCN, mediante certificación MH-DGCN-DIR-CERT-145-2024 con fecha del 19 de junio de 2024.

- Incorporación de los recursos provenientes del Financiamiento con el Fondo Monetario Internacional a través del servicio de resiliencia y sostenibilidad (RSF) aprobado mediante Ley N° 10.409, fuente de financiamiento 666, publicada en La Gaceta Digital N°201 del martes 31 de octubre de 2023, y que corresponden III desembolso por \$243,363,502.32 (Doscientos cuarenta y tres millones trescientos sesenta y tres mil quinientos dos dólares con treinta y dos centavos) que al tipo de cambio para las operaciones con el sector público no bancario informado por B.C.C.R. del 18 de junio del 2024 de ₡519,32/\$, asciende a ₡126.383.534.030,02 (Ciento veintiséis

mil trescientos ochenta y tres millones quinientos treinta y cuatro mil treinta colones con dos céntimos), de los cuales el 90% de los recursos son para el pago del servicio de la deuda, sustituyendo la fuente de financiamiento 280 por un importe de ₡113.745.180.627,02 (Ciento trece mil setecientos cuarenta y cinco millones ciento ochenta mil seiscientos veintisiete colones con dos céntimos) y el 10% destinado al financiamiento de la deuda del Estado con la CCSS por un monto de ₡12.638.353.403,00 (Doce mil seiscientos treinta y ocho millones trescientos cincuenta y tres mil cuatrocientos tres colones exactos) que fueron certificados por la Contabilidad Nacional, mediante certificación MH-DGCN-DIR-CERT-0144-2024 con fecha del 19 de junio de 2024.

A manera de resumen, se brinda en el Cuadro 1 el detalle de las certificaciones citadas en los incisos anteriores:

Cuadro 1: Resumen de certificaciones de ingresos

Número de certificación	Descripción	Monto
Ingresos / Gasto corriente		
DFOE-FIP-0613 (oficio N° 10570)	Recalificación 5% planillas Fodesaf	11,536.00
MH-DGCN-DIR-CERT-0123-2024	Donación BCIE - MEP	12,75
MH-DGCN-DIR-CERT-0126-2024	Reintegro ARASEP - MEP	26.98
MH-DGCN-DIR-CERT-0127-2024	Leyes 9635	2.47
MH-DGCN-DIR-CERT-0128-2024	Reintegros e intereses Fodesaf	2,189.28
MH-DGCN-DIR-CERT-0147-2024	Ley 9635	786.83
MH-DGCN-DIR-CERT-0149-2024	Recursos del Poder judicial	392.74
MH-DGCN-DIR-CERT-0156-2024	Reintegros CCSS-Fodesaf	20,664.45
MH-DM-OF-874-2024	10% del monto del VI desembolso del crédito SAF y III desembolso del crédito RSF para la CCSS	14,111.57

Número de certificación	Descripción	Monto
Financiamiento		
<u>Interno</u>		
MH-DGCN-DIR-CERT-0130-2024	Donación BID - MJP	18.28
MH-DM-OF-843-2024	90% del monto del VI desembolso del crédito SAF para cambio de fuente	127,004.16
MH-DM-OF-844-2024	90% del monto del III desembolso del crédito RSF para cambio de fuente	113,745.18
MH-DCP-OF-0140-2024	Cambio de fuente por Ley 9635	2.47
MH-DCP-OF-0164-2024	Cambio de fuente por Ley 9635	786.83
<u>Externo</u>		
MH-DGCN-DIR-CERT-0144-2024	III desembolso del crédito RSF	126,383.53
MH-DGCN-DIR-CERT-0145-2024	VI desembolso del crédito SAF	141,115.73

Fuente: Dirección General de Presupuesto Nacional con certificaciones de la Dirección General de Contabilidad Nacional, oficinas de la Dirección General de Crédito Público, oficinas del Despacho Ministerial, Ministerio de Hacienda y Contraloría General de la República.

3.2 Presupuesto extraordinario (Egresos)

El artículo 2 contiene los movimientos en los egresos que corresponden con los ingresos incluidos en el artículo 1. A manera de resumen general, en el siguiente cuadro se presentan las rebajas y aumentos por título presupuestario que están comprendidos en este artículo.

**Cuadro 2: Modificación al artículo 2 de la Ley 10.427
Detalle de Rebaja y Aumento por Título Presupuestario
En colones**

Institución	REBAJAR	AUMENTAR	NETO
201-Presidencia de la República	0,00	1.000.000.000,00	
210-Ministerio de Educación Pública	0,00	4.139.734	
212-Ministerio de Trabajo y Seguridad Social	0,00		
214-Ministerio de Justicia y Paz			
230-Servicio de la Deuda Pública			
231- Regímenes de Pensiones			
301-Poder Judicial			
Total g			

Fuente: Dirección General de Presupuesto Nacional, Ministerio de Hacienda.

En relación con los movimientos de egresos detallados en el artículo 2 de este proyecto de ley se realizan los siguientes comentarios:

201 Presidencia de la República

A continuación, se muestran los movimientos reflejados en la Presidencia de la República:

Código Programa	Denominación	Monto en colones Aumento
201-029-00	Consejo Nacional de la Persona Adulta Mayor (CONAPAM)	1.000.000.000,00

De conformidad con el oficio MP-DMP-DVA-OF-0349-2024 de fecha 04 de julio del año en curso, a solicitud de la Presidencia de la República se incorporan recursos provenientes del Fondo de Desarrollo Social y Asignaciones Familiares (FODESAF), por un monto de ₡1.000.000.000,00 (Mil millones de colones sin céntimos), en el programa presupuestario 029-00 Consejo Nacional de la Persona Adulta Mayor (CONAPAM), imputado en la subpartida: 60401-200 Transferencias Corrientes a Asociaciones.

firmado el 05 de octubre del 2023, se financian las subpartidas de Gestión y Apoyo, Actividades de Capacitación y Útiles, Materiales y Suministros Diversos para el programa.

230 Servicio de la Deuda Pública

A continuación, se muestran los movimientos reflejados en el título Servicio de la Deuda:

Código Prog-Subp	Descripción	Monto en colones Rebaja
825-00	Amortización de títulos valores internos de largo plazo.	241.538.642.637,20

El Servicio de la Deuda incorpora una rebaja total por un monto de ₡241.538.642.637,20 (doscientos cuarenta y un mil quinientos treinta y ocho millones seiscientos cuarenta y dos mil seiscientos treinta y siete colones con veinte céntimos) en la partida de Amortización de Títulos Valores Internos de Largo Plazo, lo anterior de conformidad con el siguiente detalle;

- En atención a lo solicitado en oficios MH-DM-OF-734-2024 y MH-DM-OF-844-2024 de fechas 31 de mayo y 20 de junio de 2024 respectivamente, se sustituye la fuente de financiamiento de colocación de títulos valores de la subpartida 8.01.02 Amortización de títulos valores internos de largo plazo por ₡113.745.180.627,02 (ciento trece mil setecientos cuarenta y cinco millones ciento ochenta mil seiscientos veintisiete colones con dos céntimos), producto de la incorporación de los recursos del financiamiento con el Fondo Monetario Internacional (FMI) a través de la modalidad del Servicio de Resiliencia y Sostenibilidad (RSF), aprobado mediante Ley No.10409, de conformidad con certificación de la Dirección de Contabilidad Nacional MH-DGCN-DIR-CERT-0144-2024, fuente de financiamiento 666.

- En atención a lo solicitado en oficios MH-DM-OF-733-2024 y MH-DM-OF-843-2024 de fechas 31 de mayo y 20 de junio de 2024 respectivamente, se sustituye la fuente de financiamiento de colocación de títulos valores de la subpartida 8.01.02 Amortización de títulos valores internos de largo plazo por ₡127.004.161.295,62 (ciento veintisiete mil cuatro millones ciento sesenta y un mil doscientos noventa y cinco colones con sesenta y dos céntimos), producto de la incorporación de los recursos del financiamiento con el FMI a través de la facilidad del Servicio Ampliado del Fondo (SAF) para el Programa de Apoyo para la Recuperación Postpandemia y la Consolidación Fiscal aprobado mediante Ley No.10002, de conformidad con certificación de la Dirección de Contabilidad Nacional MH-DGCN-DIR-CERT-0145-2024, fuente de financiamiento 664.

Asimismo, de conformidad con los oficios MH-DM-OF-710-2024 y MH-DM-OF-854-2024 de fechas 27 de mayo y 21 de junio 2024 respectivamente, se rebaja la fuente de financiamiento de colocación de títulos valores de la subpartida 8.01.02 Amortización de títulos valores internos de largo plazo, con el propósito de sustituir ₡789.300.714,56 (setecientos ochenta y nueve millones trescientos mil setecientos catorce colones con cincuenta y seis céntimos), producto de la devolución de superávit establecido en el artículo 17 del Título IV de la Ley No.9635 Ley de Fortalecimiento de las Finanzas Públicas, lo anterior de conformidad con las certificaciones de la Contabilidad Nacional MH-DGCN-DIR-CERT-0127-2024 y MH-DGCN-DIR-CERT-0147-2024.

Código Prog-Subp	Descripción	Monto en colones Aumento
825-00	Amortización de títulos valores internos de largo plazo.	241.538.642.637,20

El título de Servicio de la Deuda Pública incorpora un aumento en la partida de Amortización por un monto de ₡241.538.642.637,20 (doscientos cuarenta y un mil quinientos treinta y ocho millones seiscientos cuarenta y dos mil seiscientos treinta y siete colones con veinte céntimos), que se detalla a continuación:

- ₡113.745.180.627,02 (ciento trece mil setecientos cuarenta y cinco millones ciento ochenta mil seiscientos veintisiete colones con dos céntimos), para atender la incorporación del 90% correspondiente al tercer desembolso del financiamiento con el Fondo Monetario Internacional (FMI) a través de la modalidad del Servicio de Resiliencia y Sostenibilidad (RSF), aprobado mediante Ley No.10409 fuente de financiamiento 666, de conformidad con certificación de la Dirección de Contabilidad Nacional MH-DGCN-DIR-CERT-0144-2024.
- ₡127.004.161.295,62 (ciento veintisiete mil cuatro millones ciento sesenta y un mil doscientos noventa y cinco colones con sesenta y dos céntimos), producto de la incorporación del VI desembolso del financiamiento con el Fondo Monetario Internacional (FMI) a través de la facilidad de Servicio Ampliado del Fondo (SAF) para el Programa de Apoyo para la Recuperación Postpandemia y la Consolidación Fiscal, aprobado mediante Ley No.10002 fuente de financiamiento 664, lo anterior, de conformidad con certificación de la Dirección de Contabilidad Nacional MH-DGCN-DIR-CERT-0145-2024.
- ₡789.300.714,56 (setecientos ochenta y nueve millones trescientos mil setecientos catorce colones con cincuenta y seis céntimos), producto de la devolución de superávit por aplicación del artículo 17 del Título IV de la Ley No.9635 Ley de Fortalecimiento de las Finanzas Públicas, lo anterior de conformidad con las certificaciones MH-DGCN-DIR-CERT-0127-2024 y MH-DGCN-DIR-CERT-0147-2024.

considerando un tipo de cambio mayor a lo que se está pagando, los recursos rebajados obedecen a diferencial cambiario, rebaja de recursos en viáticos dentro del país debido a la disminución en la cantidad de giras, asimismo el programa ha podido atender varios temas de forma equipo mobiliario de oficina, compra de útiles y materiales de oficina y cómputo y otros materiales y suministros diversos se realiza la disminución de los recursos de acuerdo con los estudios de mercado de las contrataciones, dado que se han adjudicado por montos menores a los presupuestados.

215 Ministerio de Vivienda y Asentamientos Humanos

En el Ministerio de Vivienda y Asentamientos Humanos se presentan los siguientes movimientos:

Código Progr-Subp	Descripción	Rebaja monto en colones	Aumento monto en colones
811-00	PROYECCIÓN DE LA COMUNIDAD	-	33.375.000,00
814-00	ACTIVIDADES CENTRALES	4.150.210,00	650.210,00
815-00	ORDENAMIENTO TERRITORIAL	-	2.900.000,00
TOTAL		4.150.210,00	36.925.210,00

En el Programa 811-00 Proyección a la Comunidad, se aumenta contenido presupuestario por ₡600.000,00 (seiscientos mil colones sin céntimos), en la subpartida 60399 "Otras Prestaciones", con el fin de cumplir con el pago de incapacidades.

En el Programa 814-00 Actividades Centrales, se registra un aumento de recursos por un monto de ₡650.210,00 (seiscientos cincuenta mil doscientos

diez colones sin céntimos), con el objetivo incrementar el contenido presupuestario de la subpartida 29905 "Útiles y materiales de limpieza", para efectuar la compra de materiales de limpieza para mantener las instalaciones del Ministerio de Vivienda y Asentamientos Humanos (MIVAH), en condiciones adecuadas para que los funcionarios desarrollen sus tareas.

En el Programa 815-00 Ordenamiento Territorial, se requiere aumentar recursos por ₡ 2.900.000,00 (dos millones novecientos mil colones sin céntimos), para financiar las subpartidas: 60301 "Prestaciones Legales" y 60399 "Otras Prestaciones", con el fin de cumplir con el pago de prestaciones de una funcionaria cesada y para cumplir con el pago de incapacidades.

Por otro lado, en el Programa 814-00 Actividades Centrales se efectúa el rebajo por un monto de ₡4.150.210,00 (cuatro millones ciento cincuenta mil doscientos diez colones sin céntimos), de las subpartidas: 19905 "Deducibles", debido a que muchos vehículos del Ministerio se encuentran en mal estado, esta situación ha provocado que la cantidad de vehículos que salen a las giras sea menor, 60601 "Indemnizaciones", por cuanto se generó un remanente al efectuar el pago de la indemnización a la señora Liliana Aguilar cédula 3-0311-0299, debido a un recalcule en el monto a reconocer. Finalmente, en la subpartida 60301 "Prestaciones Legales", a causa de que un funcionario ya no se acogerá a su derecho de jubilación en este periodo económico.

Adicionalmente se autoriza la incorporación de recursos adicionales en el Programa 811-00 Proyección a la Comunidad, por un monto de ₡32.775.000,00 (treinta y dos millones setecientos setenta y cinco mil colones sin céntimos), en atención a los oficios MIVAH-DMVAH-0145-2024 y MIVAH-DMVAH-00270-2024, mediante los cuales el MIVAH solicita recursos adicionales para atender faltantes en varias subpartidas de la partida de

Remuneraciones, que se han generado debido a las diferencias entre los montos presupuestados de salarios compuestos en la Ley de Presupuesto 2024 y los montos por concepto de salario global se debe cancelar a los nuevos funcionarios.

216 Ministerio de Comercio Exterior

Mediante oficio DM-COR-CAE-0279-2024 de 6 de mayo del 2024, el Ministerio de Comercio Exterior, solicita modificación legislativa por un monto de ₡8.711.891,00 (ocho millones setecientos once mil ochocientos noventa y un colones sin céntimos), dichos recursos tienen asignado como fin específico cubrir el costo de todas aquellas actividades y adquisiciones relacionadas con el desarrollo, operación, conservación y ampliación de los puestos fronterizos terrestres, incluyendo las obras de infraestructura, personal, así como los gastos de operación, asegurando con ello el mantenimiento y sostenibilidad operativa de los nuevos puestos fronterizos terrestres que se construyen en el marco del Programa de Integración Fronteriza (PIF), el detalle de los movimientos por artículo según corresponda.

Adicionalmente, se incluye en esta modificación rebajos por un monto de ₡500.000.000,00 (quinientos millones de colones sin céntimos). Lo anterior en cumplimiento de acuerdo tomado en reunión celebrada el 30 de mayo del año en curso, entre el señor presidente de la República y los señores ministros, en la cual se solicitó realizar una revisión detallada del presupuesto y su programación, con la finalidad de determinar donde podrían quedar recursos que no lograrían ejecutarse en lo que restaba del ejercicio económico y que, por tanto, podrían ser cedidos para ser redistribuidos y así atender necesidades de otros ministerios. Con base en lo anterior, el Ministerio de Comercio Exterior tomó la decisión de realizar rebajos principalmente, en los siguientes conceptos:

LEY No.

LA ASAMBLEA LEGISLATIVA DE LA REPÚBLICA DE COSTA RICA DECRETA:
QUINTO PRESUPUESTO EXTRAORDINARIO DE LA REPÚBLICA PARA EL EJERCICIO ECONÓMICO 2024 Y CUARTA MODIFICACIÓN LEGISLATIVA DE LA LEY 10.427, LEY DE PRESUPUESTO ORDINARIO Y EXTRAORDINARIO DE LA REPÚBLICA PARA EL EJERCICIO ECONÓMICO 2024, DE 4 DE DICIEMBRE DE 2023.

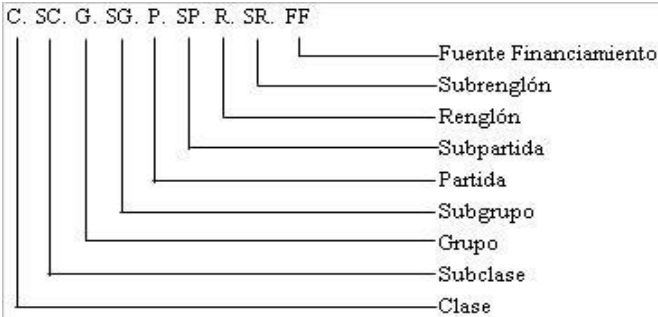
Artículo 1: Modifícanse los incisos A, B y C del artículo 1° de la Ley de Presupuesto Ordinario y Extraordinario de la República para el Ejercicio Económico del 2024, Ley N° 10.427, publicada en el Alcance Digital No. 245 a La Gaceta No. 229 del 11 de diciembre de 2023, en la forma que se muestra a continuación:

INCISO B:

DETALLE DEL CÁLCULO DE LOS INGRESOS EXTRAORDINARIOS INTERNOS DEL GOBIERNO DE LA REPÚBLICA PARA EL EJERCICIO ECONÓMICO DEL 2024 (en colones corrientes).

REBAJAR

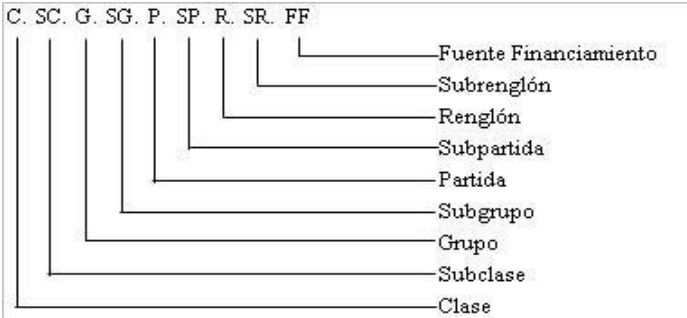
3000000000000	FINANCIAMIENTO	241.538.642.637,20
3100000000000	FINANCIAMIENTO INTERNO	241.538.642.637,20
3130000000000	EMISIÓN DE TÍTULOS VALORES	241.538.642.637,20
3131020000000	COLOCACIÓN DE TÍTULOS VALORES DE LARGO PLAZO	241.538.642.637,20
3131020000280	Emisión Títulos Valores Deuda Interna	241.538.642.637,20
	TOTAL REBAJAR:	241.538.642.637,20



**INCISO B:
DETALLE DEL CÁLCULO DE LOS INGRESOS EXTRAORDINARIOS INTERNOS DEL GOBIERNO
DE LA REPÚBLICA PARA EL EJERCICIO ECONÓMICO DEL 2024 (en colones corrientes).**

AUMENTAR

2000000000000	INGRESOS DE CAPITAL	18.282.250,00
2400000000000	TRANSFERENCIAS DE CAPITAL	18.282.250,00
2431000000000	TRANSFERENCIA DE CAPITAL DEL SECTOR EXTERNO	18.282.250,00
2431040000062	Donación BID-Ministerio de Justicia	18.282.250,00
	TOTAL AUMENTAR:	18.282.250,00
	REBAJAR NETO	241.520.360.387,20



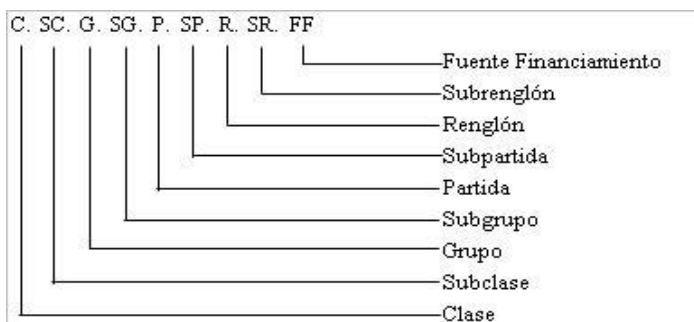
CON LOS MOVIMIENTOS DEL INCISO B) DE ESTE PRESUPUESTO EXTRAORDINARIO, LA AUTORIZACIÓN DE COLOCACIÓN DE TÍTULOS VALORES DE DEUDA INTERNA PARA EL EJERCICIO ECONÓMICO DEL 2024 ASCIENDE A TRES BILLONES TRESCIENTOS CUATRO MIL CIENTO TREINTA Y SIETE MILLONES SEISCIENTOS VEINTIÚN MIL TRESCIENTOS TREINTA Y UN COLONES CON NUEVE CÉNTIMOS.

**INCISO A:
DETALLE DEL CÁLCULO DE LOS INGRESOS CORRIENTES DEL GOBIERNO DE LA REPÚBLICA
PARA EL EJERCICIO ECONÓMICO DE 2024 (en colones corrientes).**

AUMENTAR

100000000000	INGRESOS CORRIENTES	35.611.508.240,59
120000000000	CONTRIBUCIONES SOCIALES	11.536.000.000,00
121000000000	CONTRIBUCIONES A LA SEGURIDAD SOCIAL	11.536.000.000,00
121900000000	OTRAS CONTRIBUCIONES SOCIALES FODESAF	11.536.000.000,00
121902000001	Contribución Patronal sobre la Nómina de Órganos Desconcentrados	2.700.000,00
121903000001	Contribución Patronal sobre la Nómina de Instituciones Descentralizadas no Empresariales	142.800.000,00
121904000001	Contribución Patronal sobre la Nómina de Gobiernos Locales	4.500.000,00
121905000001	Contribución Patronal sobre la Nómina de Empresas Públicas no Financieras	611.200.000,00
121906000001	Contribución Patronal sobre la Nómina de Instituciones Públicas Financieras	527.400.000,00
121907000001	Contribución Patronal sobre la Nómina de Empresas del Sector Privado	10.247.400.000,00
130000000000	INGRESOS NO TRIBUTARIOS	23.273.452.776,03
131000000000	VENTA DE BIENES Y SERVICIOS	4.024.397,38
131200000000	VENTA DE SERVICIOS	4.024.397,38
131204000000	ALQUILERES	2.500.000,00
131204010000	Alquiler de edificios e instalaciones	2.500.000,00
1312040110001	Alquileres de edificios	2.500.000,00
131209000000	OTROS SERVICIOS	1.524.397,38
131209060000	Servicios de publicidad e impresión	1.524.397,38
1312090610001	Servicios de publicidad e impresión	1.524.397,38
133000000000	MULTAS, SANCIONES, REMATES Y COMISOS	45.053.011,29
133100000000	MULTAS Y SANCIONES	45.053.011,29
133104000000	Sanciones administrativas y judiciales	45.053.011,29
1331040100001	Sanciones Administrativas y Otros	9.552.442,90
1331040200001	Ejecución de garantías de cumplimiento y participación	35.500.568,39
139000000000	OTROS INGRESOS NO TRIBUTARIOS	23.224.375.367,36
139100000000	REINTEGROS Y DEVOLUCIONES	23.159.595.988,03
139100000001	Reintegros y devoluciones	305.867.036,46
1391040000001	Reintegros a FODESAF art 27 Ley 5662	22.853.728.951,57
139900000000	INGRESOS VARIOS NO ESPECIFICADOS	64.779.379,33
1399010000001	Ingresos varios no especificados	64.779.379,33

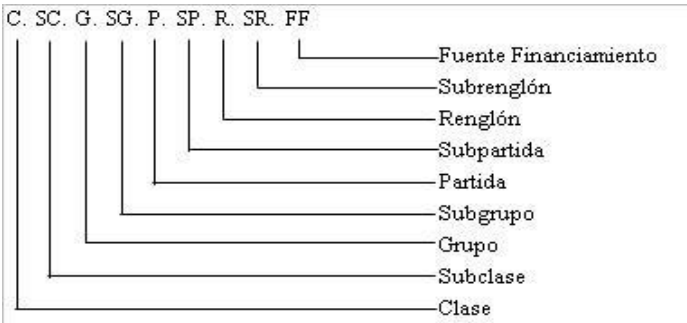
140000000000	TRANSFERENCIAS CORRIENTES	802.055.464,56
141000000000	TRANSFERENCIAS CORRIENTES DEL SECTOR PÚBLICO	789.300.714,56
141300000000	Transferencias corrientes de Instituciones Descentralizadas no Empresariales	789.300.714,56
1413160000001	Transferencias corrientes Instituciones Descentralizadas no Empresariales Superávit Libre artículo 17 Título IV Ley 9635	789.300.714,56
143000000000	TRANSFERENCIAS CORRIENTES DEL SECTOR EXTERNO	12.754.750,00
143100000000	Transferencias corrientes de Organismos Internacionales	12.754.750,00
1431030100001	Donación BCIE-Cooperación financiera no reembolsable MEP-Becas bicentenario	12.754.750,00
	TOTAL AUMENTAR:	35.611.508.240,59



**INCISO C:
DETALLE DEL CÁLCULO DE LOS INGRESOS EXTRAORDINARIOS EXTERNOS DEL GOBIERNO
DE LA REPÚBLICA PARA EL EJERCICIO ECONÓMICO DE 2024 (en colones corrientes).**

AUMENTAR

3000000000000	FINANCIAMIENTO	267.499.268.802,93
3200000000000	FINANCIAMIENTO EXTERNO	267.499.268.802,93
3210000000000	PRÉSTAMOS DIRECTOS	267.499.268.802,93
3211000000000	PRÉSTAMOS DE INSTITUCIONES INTERNACIONALES DE DESARROLLO	267.499.268.802,93
3211090000000	OTROS PRÉSTAMOS DE ORGANISMOS INTERNACIONALES DE DESARROLLO	267.499.268.802,93
3211090200664	FMI Crédito Servicio Ampliado del Fondo (SAF) Ley No. 10002	141.115.734.772,91
3211090200666	FMI Servicio de Resiliencia y Sostenibilidad (RSF) Ley 10409	126.383.534.030,02
	TOTAL AUMENTAR:	267.499.268.802,93



Artículo 2: Modifícanse los artículos 2° y 6° de la Ley de Presupuesto Ordinario y Extraordinario de la República para el Ejercicio Económico del 2024, Ley No. 10.427, publicada en el Alcance Digital No. 245 a La Gaceta No. 229 del 11 de diciembre de 2023, en la forma que se muestra a continuación:

REBAJAR

CLASIFICACION DE GASTOS SEGUN OBJETO

G-O	FF	C-E	CF	IP	CONCEPTO	MONTO EN ¢
Título: 230						
SERVICIO DE LA DEUDA PÚBLICA						
Programa: 825-00						
SERVICIO DE LA DEUDA PÚBLICA						
Registro Contable: 230-825-00						
8 AMORTIZACIÓN						241.538.642.637,20
801 AMORTIZACIÓN DE TÍTULOS VALORES						241.538.642.637,20
80102					AMORTIZACIÓN DE TITULOS VALORES INTERNOS DE LARGO PLAZO	241.538.642.637,20
80102	280	3310	4000	280	AMORTIZACIÓN DE LA DEUDA INTERNA.	241.538.642.637,20
Total rebajar Programa: 825						241.538.642.637,20
Total rebajar Título: 230						241.538.642.637,20
TOTAL REBAJAR:						241.538.642.637,20

CLASIFICACION DE GASTOS SEGUN OBJETO

G.O. F.F. C.E. C.F. I.P.	CONCEPTO	MONTO EN €
	(REBAJA PARCIAL DE LA SUSTITUCIÓN DE LAS ALFOMBRAS DE HULE PARA LOS MÓDULOS 1-2-3-ANEXO 3 Y 4 DEL REGISTRO NACIONAL).	
599 BIENES DURADEROS DIVERSOS		<u>22.301.034,00</u>
59903 280 2240 1143 BIENES INTANGIBLES		<u>22.301.034,00</u>
	Total rebajar Programa:	794 226.048.302,00
	Total rebajar Título:	214 1.263.250.518,00
	Título: 215	

MINISTERIO DE VIVIENDA Y ASENTAMIENTOS HUMANOS

Programa: 814-00

ACTIVIDADES CENTRALES

Registro Contable: 215-814-00

1 SERVICIOS		<u>300.000,00</u>
199 SERVICIOS DIVERSOS		<u>300.000,00</u>
19905 001 1120 3160 DEDUCIBLES		300.000,00
6 TRANSFERENCIAS CORRIENTES		<u>3.850.210,00</u>
603 PRESTACIONES		<u>3.668.210,00</u>
60301 001 1320 3160 PRESTACIONES LEGALES		3.668.210,00
606 OTRAS TRANSFERENCIAS CORRIENTES AL SECTOR PRIVADO		<u>182.000,00</u>
60601 001 1320 3160 INDEMNIZACIONES		182.000,00
	(PARA PAGO DE POSIBLES RESOLUCIONES ADMINISTRATIVAS O JUDICIALES).	
	Total rebajar Programa:	814 4.150.210,00
	Total rebajar Título:	215 4.150.210,00
	Título: 216	

MINISTERIO COMERCIO EXTERIOR

Programa: 792-00

ACTIVIDADES CENTRALES

Registro Contable: 216-792-00

1 SERVICIOS		<u>8.711.891,00</u>
102 SERVICIOS BÁSICOS		<u>8.711.891,00</u>
10299 001 1120 2111 OTROS SERVICIOS BÁSICOS		8.711.891,00

CLASIFICACION DE GASTOS SEGUN OBJETO

G.O. F.F. C.E. C.F. I.P.

CONCEPTO

MONTO EN ¢

Título: 215

MINISTERIO DE VIVIENDA Y ASENTAMIENTOS HUMANOS

Programa: 811-00

PROYECCIÓN DE LA COMUNIDAD

Registro Contable: 215-811-00

0 REMUNERACIONES					32.438.000,00
03 INCENTIVOS SALARIALES					28.800.000,00
00301	001	1111	3120	RETRIBUCIÓN POR AÑOS SERVIDOS	850.000,00
00302	001	1111	3120	RESTRICCIÓN AL EJERCICIO LIBERAL DE LA PROFESIÓN	25.000.000,00
00303	001	1111	3120	DECIMOTERCER MES	1.600.000,00
00399	001	1111	3120	OTROS INCENTIVOS SALARIALES	1.350.000,00
04 CONTRIBUCIONES PATRONALES AL DESARROLLO Y LA SEGURIDAD SOCIAL					1.798.000,00
00401	CONTRIBUCIÓN PATRONAL AL SEGURO DE SALUD DE LA C.C.S.S				1.705.000,00
00401	001	1112	3120	200 CAJA COSTARRICENSE DE SEGURO SOCIAL. (CCSS) (CONTRIBUCIÓN PATRONAL SEGURO DE SALUD, SEGÚN LEY No. 17 DEL 22 DE OCTUBRE DE 1943, LEY CONSTITUTIVA DE LA C.C.S.S. Y REGLAMENTO No. 7082 DEL 03 DE DICIEMBRE DE 1996 Y SUS REFORMAS). Céd-Jur: 4-000-042147	1.705.000,00
00405	CONTRIBUCIÓN PATRONAL AL BANCO POPULAR Y DE DESARROLLO COMUNAL				93.000,00
00405	001	1112	3120	200 BANCO POPULAR Y DE DESARROLLO COMUNAL. (BPDC) (SEGÚN LEY No. 4351 DEL 11 DE JULIO DE 1969, LEY ORGÁNICA DEL B.P.D.C.). Céd-Jur: 4-000-042152	93.000,00
05 CONTRIBUCIONES PATRONALES A FONDOS DE PENSIONES Y OTROS FONDOS DE CAPITALIZACIÓN					1.840.000,00
00501	CONTRIBUCIÓN PATRONAL AL SEGURO DE PENSIONES DE LA C.C.S.S.				1.000.000,00
00501	001	1112	3120	200 CAJA COSTARRICENSE DE SEGURO SOCIAL. (CCSS) (CONTRIBUCIÓN PATRONAL SEGURO DE PENSIONES, SEGÚN LEY No. 17 DEL 22 DE OCTUBRE DE 1943, LEY CONSTITUTIVA DE LA C.C.S.S. Y REGLAMENTO No. 6898 DEL 07 DE FEBRERO DE 1995 Y SUS REFORMAS).	1.000.000,00

CLASIFICACION DE GASTOS SEGUN OBJETO

G.O.	F.F.	C.E.	C.F.	I.P.	CONCEPTO	MONTO EN ¢
					Céd-Jur: 4-000-042147	
00502					APORTE PATRONAL AL RÉGIMEN OBLIGATORIO DE PENSIONES COMPLEMENTARIAS.	560.000,00
00502	001	1112	3120	200	CAJA COSTARRICENSE DE SEGURO SOCIAL. (CCSS)	----- 560.000,00
					(APORTE PATRONAL AL RÉGIMEN DE PENSIONES, SEGÚN LEY DE PROTECCIÓN AL TRABAJADOR No. 7983 DEL 16 DE FEBRERO DEL 2000).	
					Céd-Jur: 4-000-042147	
00503					APORTE PATRONAL AL FONDO DE CAPITALIZACIÓN LABORAL	280.000,00
00503	001	1112	3120	200	CAJA COSTARRICENSE DE SEGURO SOCIAL. (CCSS)	----- 280.000,00
					(APORTE PATRONAL AL FONDO DE CAPITALIZACIÓN LABORAL, SEGÚN LEY DE PROTECCIÓN AL TRABAJADOR No. 7983 DEL 16 DE FEBRERO DEL 2000).	
					Céd-Jur: 4-000-042147	
					6 TRANSFERENCIAS CORRIENTES	937.000,00
					601 TRANSFERENCIAS CORRIENTES AL SECTOR PÚBLICO	337.000,00
60103					TRANSFERENCIAS CORRIENTES A INSTITUCIONES DESCENTRALIZADAS NO EMPRESARIALES	337.000,00
60103	001	1310	3120	200	CAJA COSTARRICENSE DE SEGURO SOCIAL. (CCSS)	----- 290.000,00
					(CONTRIBUCIÓN ESTATAL AL SEGURO DE PENSIONES, SEGÚN LEY No. 17 DEL 22 DE OCTUBRE DE 1943, LEY CONSTITUTIVA DE LA C.C.S.S. Y REGLAMENTO No. 6898 DEL 07 DE FEBRERO DE 1995 Y SUS REFORMAS).	
					Céd-Jur: 4-000-042147	
60103	001	1310	3120	202	CAJA COSTARRICENSE DE SEGURO SOCIAL. (CCSS)	47.000,00
					(CONTRIBUCIÓN ESTATAL AL SEGURO DE SALUD, SEGÚN LEY No. 17 DEL 22 DE OCTUBRE DE 1943, LEY CONSTITUTIVA DE LA C.C.S.S. Y REGLAMENTO No. 7082 DEL 03 DE DICIEMBRE DE 1996 Y SUS REFORMAS).	
					Céd-Jur: 4-000-042147	
					603 PRESTACIONES	600.000,00
60399	001	1320	3120		OTRAS PRESTACIONES	----- 600.000,00
					(PARA PAGO DE INCAPACIDADES).	
					Total aumentar Programa:	811 ----- 33.375.000,00

CLASIFICACION DE GASTOS SEGUN OBJETO

G.O. F.F. C.E. C.F. I.P.	CONCEPTO	MONTO EN €
	Programa: 814-00	
	ACTIVIDADES CENTRALES	
	Registro Contable: 215-814-00	
	2 MATERIALES Y SUMINISTROS	650.210,00
	299 ÚTILES, MATERIALES Y SUMINISTROS DIVERSOS	650.210,00
29905 001 1120 3160	ÚTILES Y MATERIALES DE LIMPIEZA	650.210,00
	Total aumentar Programa:	814 650.210,00
	Programa: 815-00	
	ORDENAMIENTO TERRITORIAL	
	Registro Contable: 215-815-00	
	6 TRANSFERENCIAS CORRIENTES	2.900.000,00
	603 PRESTACIONES	2.900.000,00
60301 001 1320 3120	PRESTACIONES LEGALES	2.400.000,00
60399 001 1320 3120	OTRAS PRESTACIONES	500.000,00
	(PARA EL PAGO DE INCAPACIDADES).	
	Total aumentar Programa:	815 2.900.000,00
	Total aumentar Título:	215 36.925.210,00
	Título: 216	
	MINISTERIO COMERCIO EXTERIOR	
	Programa: 792-00	
	ACTIVIDADES CENTRALES	
	Registro Contable: 216-792-00	
	2 MATERIALES Y SUMINISTROS	4.005.000,00
	201 PRODUCTOS QUÍMICOS Y CONEXOS	4.005.000,00
20101 001 1120 2111	COMBUSTIBLES Y LUBRICANTES	4.005.000,00

RELACIÓN DE PUESTOS DE CARGOS FIJOS

RESUMEN CANTIDAD DE PUESTOS

		Cantidad
REBAJAR		10
Título:	203 MINISTERIO DE GOBERNACIÓN Y POLICÍA	0
Programa:	0	0
Título:	208 MINISTERIO DE ECONOMÍA, INDUSTRIA Y COMERCIO	0
Programa:	0	0
Título:	210 MINISTERIO DE EDUCACIÓN PÚBLICA	0
Programa:	0	0
Título:	218 MINISTERIO DE CIENCIA, INNOVACIÓN, TECNOLOGÍA Y TELECOMUNICACIONES	10
Programa:	899 RECTORÍA DEL SECTOR TELECOMUNICACIONES	10
AUMENTAR		24
Título:	203 MINISTERIO DE GOBERNACIÓN Y POLICÍA	0
Programa:	0	0
Título:	204 MINISTERIO DE RELACIONES EXTERIORES Y CULTO	0
Programa:	0	0
Título:	205 MINISTERIO DE SEGURIDAD PÚBLICA	0
Programa:	0	0
Título:	209 MINISTERIO DE OBRAS PÚBLICAS Y TRANSPORTES	0
Programa:	0	0
Título:	210 MINISTERIO DE EDUCACIÓN PÚBLICA	0
Programa:	0	0
Título:	212 MINISTERIO DE TRABAJO Y SEGURIDAD SOCIAL	24
Programa:	737 FONDO DE DESARROLLO SOCIAL Y ASIGNACIONES FAMILIARES	24
Título:	215 MINISTERIO DE VIVIENDA Y ASENTAMIENTOS HUMANOS	0
Programa:	0	0

RELACIÓN DE PUESTOS DE SERVICIOS ESPECIALES

RESUMEN CANTIDAD DE PUESTOS

		Cantidad
AUMENTAR		39
Título:	207 MINISTERIO DE AGRICULTURA Y GANADERÍA	0
Programa:	0	0
Título:	211 MINISTERIO DE SALUD	39
Programa:	631 RECTORÍA DE LA SALUD	39
Subprograma:	1 RECTORÍA DE LA PRODUCCIÓN SOCIAL DE LA SALUD	39

Rige a partir de su publicación en el Diario Oficial La Gaceta.

Dado en la Presidencia de la República a los 11 días del mes de julio del año dos mil veinticuatro.

RODRIGO CHAVES ROBLES.—El Ministro de Hacienda, Nogui Acosta Jaén.—1 vez.—
Exento.—(IN2024881095).